

SensoIRIS MCP150

Handbrandmelder

EN54-11/17

Omschrijving

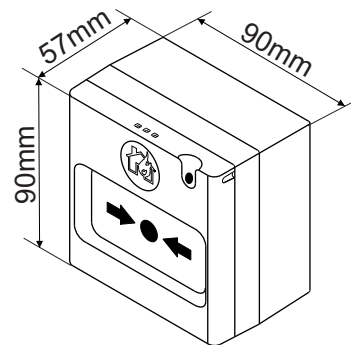
De SensoIRIS MCP150 is een adresseerbare handbrandmelder met ingebouwde dubbele isolator. Deze detector is ontworpen op een adresseerbare brandmeldcentrale met het TTE communicatie protocol. De detector is gevoed via de brandmeldcentrale en aangestuurd via het communicatieprotocol.



Technische specificaties:

• Voedingsspanning	15 - 32VDC
• Stroomverbruik zonder communicatie (max)	125µA@27VDC
• Stroomverbruik met communicatie	160µA@27VDC
• Stroomverbruik in alarm	3mA
• Type bediening:	resetbaar (flexibel)
• Klasse, volgens EN54-11	A
• Sectie aders	0.4mm - 2.0mm
• Omgevingstemperatuur	-10°C to +60°C
• Maximale vochtigheid	(93 ± 3)% @ 40°C
• Beschermingsgraad	IP40
• Gewicht	~175g
• Afmetingen (sokkel incl)	90x90x57mm
• Materiaal (kunststof), kleur	ABS, red

CE 15
1293
DoP No: 027
1293-CPR-0473
EVPU: N.B.1293



Verpakkingsinformatie

Standaard doos: 1 stuk SensoIRIS MCP150, 1 sleutel voor test en reset, afmetingen 96x96x65mm.
Karton doos: 48 stuks SensoIRIS MCP150, afmetingen 486x295x196mm

Compatible producten

IRIS - adresseerbare brandmeldcentrale, 4 lussen, 96 zones
SIMPO - adresseerbare brandmeldcentrale, 2 lussen, 16 zones
SensoIRIS Programmer - Programmatietoestel
Plastiek beschermcover - optionele doorzichtige beschermingskap