

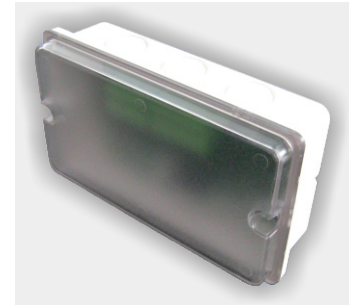
SensoIRIS MIO22

Ingang - uitgangsmodule

EN54-18/17

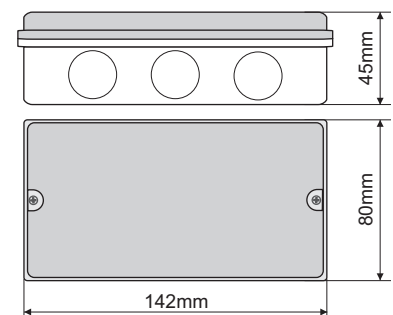
Omschrijving

SensoIRIS MIO 22 is een adresseerbare ingangs/uitgangsmodule met ingebouwde isolator. Deze module is ontworpen voor een adresseerbare brandmeldcentrale met het TTE communicatie protocol. Deze module heeft 2 ingangen en 2 potentiaal vrije relaisuitgangen. De module SensoIRIS MIO 22 is gevoed via de brandmeldcentrale en aangestuurd via het communicatieprotocol. Deze module komt in een gesloten kunststof behuizing, uiterst geschikt voor muurmontage en met een transparante afdekkap voor visuele inspectie.



Specificaties:

• Voedingsspanning	16 - 32VDC
• Stroomverbruik in rust	235µA@27VDC
• Nominaal stroomverbruik	260µA@27VDC
• Uitgangen	DC 30V/1A; AC 125V/0.5A
• Stroomverbruik met 1 actieve LED	3.5mA
• Stroomverbruik met 2 actieve LEDs	7mA
• Sectie aders	0.4mm ² - 2.0mm ²
• Omgevingstemperatuur	-10°C to +60°C
• Maximale vochtigheid	(93 ± 3)% @ 40°C
• Beschermingsgraad	IP21C
• Gewicht	~230g
• Materiaal (kunststof), kleur	ABS, White, TEE.133.01.00
• Afmetingen	142x80x45mm



Verpakkingsinformatie:

Standaard doos: 1 stuk SensoIRIS MIO 04, afmetingen 145x84x50mm.

Karton doos: 48 stuks SensoIRIS MIO 04, afmetingen 510x320x200mm.

Compatibele producten:

IRIS - adresseerbare brandmeldcentrale, max 4 lussen, 96 zones

SIMPO - adresseerbare brandmeldcentrale, max 2 lussen, 16 zones

SensoIRIS Programmer - Programmatietoestel