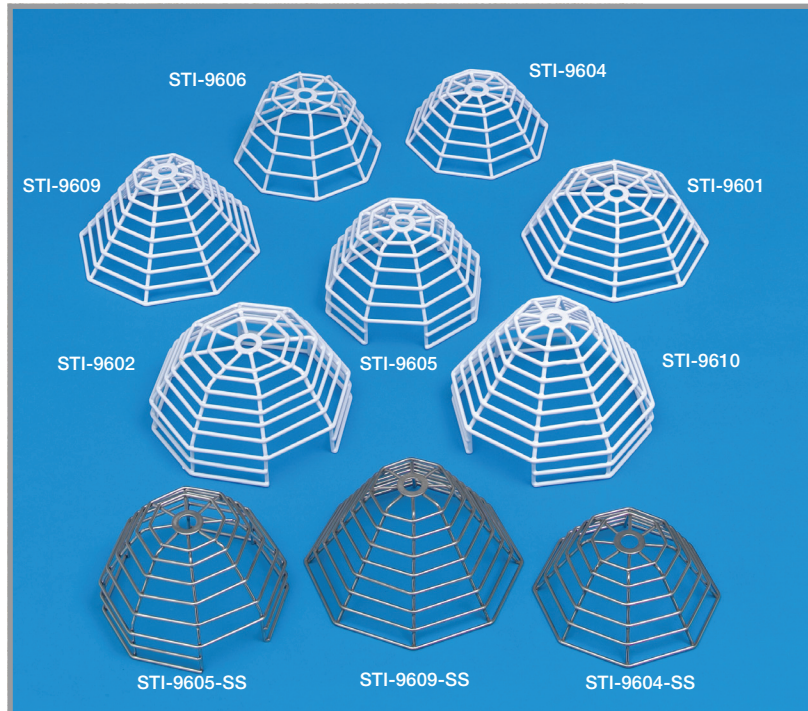


STI Steel Web Stoppers®



EIGENSCHAPPEN

Algemene Informatie

- Beschermt tegen vandalisme en per ongeluk toegebrachte schade.
- Drie jaar garantie tegen breuk van polycarbonaat (een jaar garantie elektronische componenten).

Ontwerp

- Het ontwerp zorgt ervoor dat het beschermde product normal blijft.
- Voorzien van een plastic coating voor langere levensduur en buitengebruik.

Bouw

- Gemaakt van stevig gegalvaniseerd staal.

Installatie

- Wordt geleverd met montagekit.

PRODUCT OVERZICHT

De stalen beschermkooi is ontworpen om apparatuur te beschermen tegen vandalisme en misbruik. Denkt u hierbij aan brandmeld apparatuur, maar ook (nood) verlichting, alarmmelders ed. Gemaakt van stevig gegalvaniseerd staal met een plastic coating. Een volledige montagekit wordt meegeleverd, zodat u de schermkooi altijd kunt monteren.



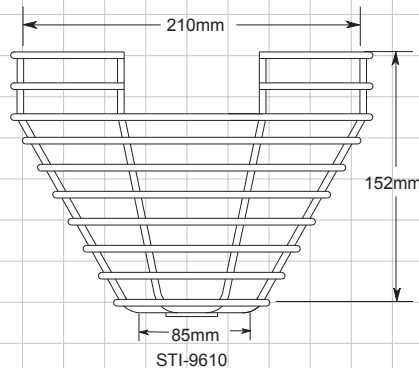
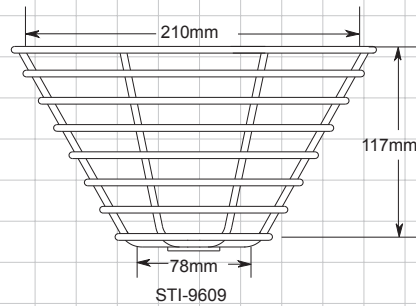
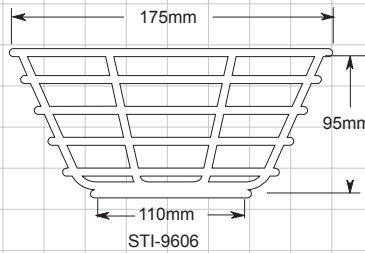
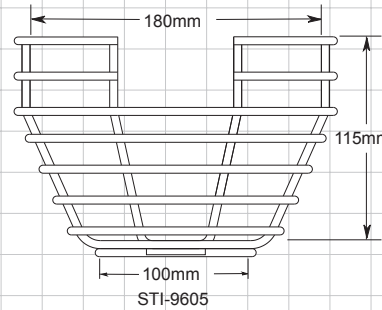
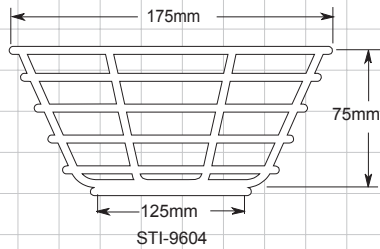
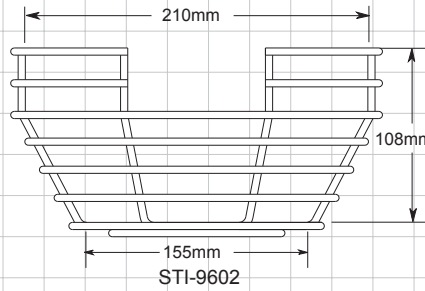
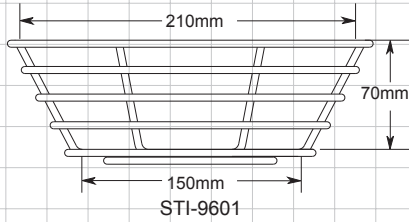
Voor meer informatie bel + 44 (0)1527 520 999 of bezoek www.sti-emea.com

STI Steel Web Stoppers®

Afmetingen en Technische Informatie

ONDERDEEL NUMMERS

STI-9601	210mm diameter x 70mm diepte
STI-9602	210mm diameter x 108mm diepte
STI-9604	175mm diameter x 75mm diepte
STI-9605	180mm diameter x 115mm diepte
STI-9606	175mm diameter x 95mm diepte
STI-9609	210mm diameter x 117mm diepte
STI-9610	210mm diameter x 152mm diepte



**Safety Technology
International**

UK Office
Taylor House
34 Sherwood Road
Bromsgrove
Worcestershire
B60 3DR, England

Tel: +44 (0)1527 520 999
Fax: +44 (0)1527 501 999
info@sti-emea.com
www.sti-emea.com

USA Head Office
2306 Airport Road
Waterford, Michigan
48327 - 1209

Tel: +248-673-9898
Fax: +248-673-1246
Toll-free: 0800-888-4STI
info@sti-usa.com
www.sti-usa.com