

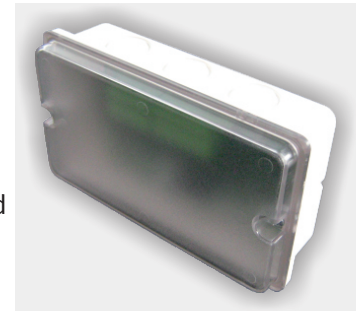
SensoIRIS MIO40

Ingangsmodule

EN54-18
EN54-17:2005

Omschrijving

SensoIRIS MIO 40 is een adresseerbare ingangsmodule met ingebouwde isolator. Deze module is ontworpen voor een adresseerbare brandmeldcentrale met het TTE communicatie protocol. Deze module heeft 4 ingangen en is gevoed via de brandmeldcentrale en aangestuurd via het communicatieprotocol. Deze module komt in een gesloten kunststof behuizing, uiterst geschikt voor muurmontage en met een transparante afdekkap voor visuele inspectie.

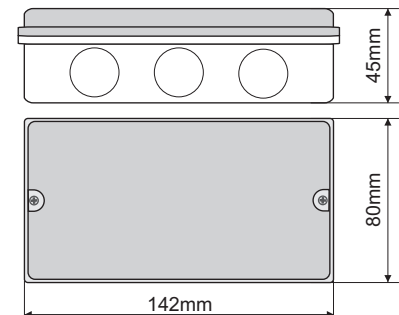


CE¹⁵
1293
DoP No: 042

1293-CPR-0474

Specificaties:

• Voedingsspanning	15 - 32VDC
• Stroomverbruik in rust	300µA@27VDC
• Nominaal stroomverbruik	330µA@27VDC
• Stroomverbruik met 1 actieve LED	4mA
• Stroomverbruik met 2 actieve LEDs	7mA
• Sectie aders	0.4mm ² - 2.0mm ²
• Omgevingstemperatuur	-10°C to +60°C
• Maximale vochtigheid	(93 ± 3)% @ 40°C
• Beschermingsgraad	IP40
• Gewicht	~230g
• Materiaal (kunststof), kleur	ABS, grijs
• Afmetingen	142 x 80 x 45mm



Verpakkingsinformatie:

Standaard doos: 1 stuk SensoIRIS MIO 40, afmetingen 145x84x50mm.

Karton doos: 48 stuks SensoIRIS MIO 40, afmetingen 510x320x200mm.

Compatibele producten:

IRIS - adresseerbare brandmeldcentrale, max 4 lussen, 96 zones

SIMPO - adresseerbare brandmeldcentrale, max 2 lussen, 16 zones

SensoIRIS Programmer - Programmatietoestel