

# SensoIRIS S130 IS

## Adresseerbare optische rookdetector

EN54-7/17

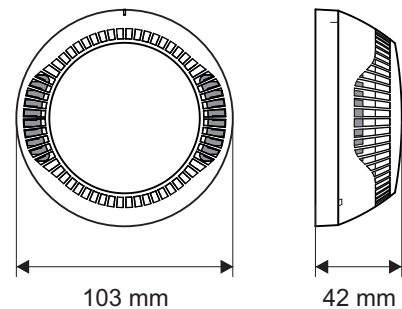
### Omschrijving

De SensoIRIS S130 IS is een adresseerbare optische rookdetector met ingebouwde dubbele isolator. Deze detector is ontworpen op een adresseerbare brandmeldcentrale met het TTE communicatie protocol. De detector is gevoed via de brandmeldcentrale en aangestuurd via het communicatieprotocol.



### Technische specificaties:

• Voedingsspanning	15 - 32VDC (Nom. 27VDC)
• Stroomverbruik in rust, zonder communicatie	< 190µA@27VDC
• Stroomverbruik in rust, met communicatie	< 310µA@27VDC
• Stroomverbruik in alarm, met communicatie	6.5mA
• Gevoeligheid:	Hoog / Normaal / Middel / Laag
• Te bewaken oppvlakte:	max 120m <sup>2</sup>
• Maximale hoogte:	max 16m
• Uitgang in alarm op klem RI	7.5 mA (max)/ 7.5V
• Sectie aders	0.4mm <sup>2</sup> - 2.0mm <sup>2</sup>
• Omgevingstemperatuur	-10°C to +60°C
• Maximale vochtigheid	(93 ± 3)% @ 40°C
• Beschermingsgraad	IP30
• Gewicht (sokkel incl)	~125g
• Afmetingen (sokkel incl)	103x42mm



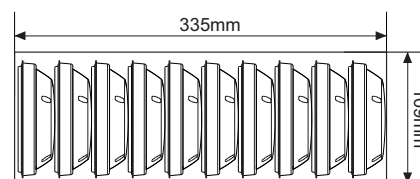
CE<sub>15</sub>  
1293

DoP No: 022

1293-CPR-0451  
EVPU: N.B.1293

### Verpakkingsinformatie

**Masterdoos:** 10 stuks SensoIRIS S130 IS, afmetingen 335 x 109 x 109 mm, zonder sokkel. Alle detectoren hebben een beschermingskap in kunststof



### Compatible producten

**IRIS** - adresseerbare brandmeldcentrale, 96 zones

**SIMPO** - adresseerbare brandmeldcentrale, 16 zones

**SensoIRIS FRI-1** - Nevenindicator

**SensoIRIS B124** - standaard sokkel

**Deep Base** - Accessoire voor montage op ruwe oppervlakken, buitenleidingen, ed

**SensoIRIS Programmer** - Programmatietoestel